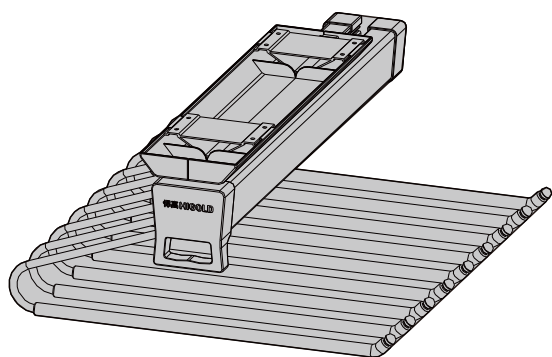
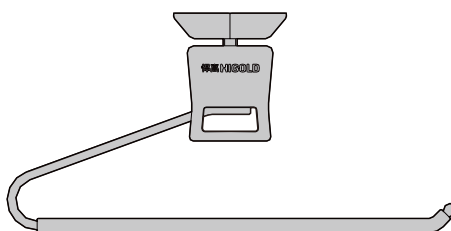


## BV系列顶装裤架 安装说明书

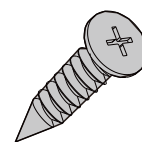
### 配件明细表



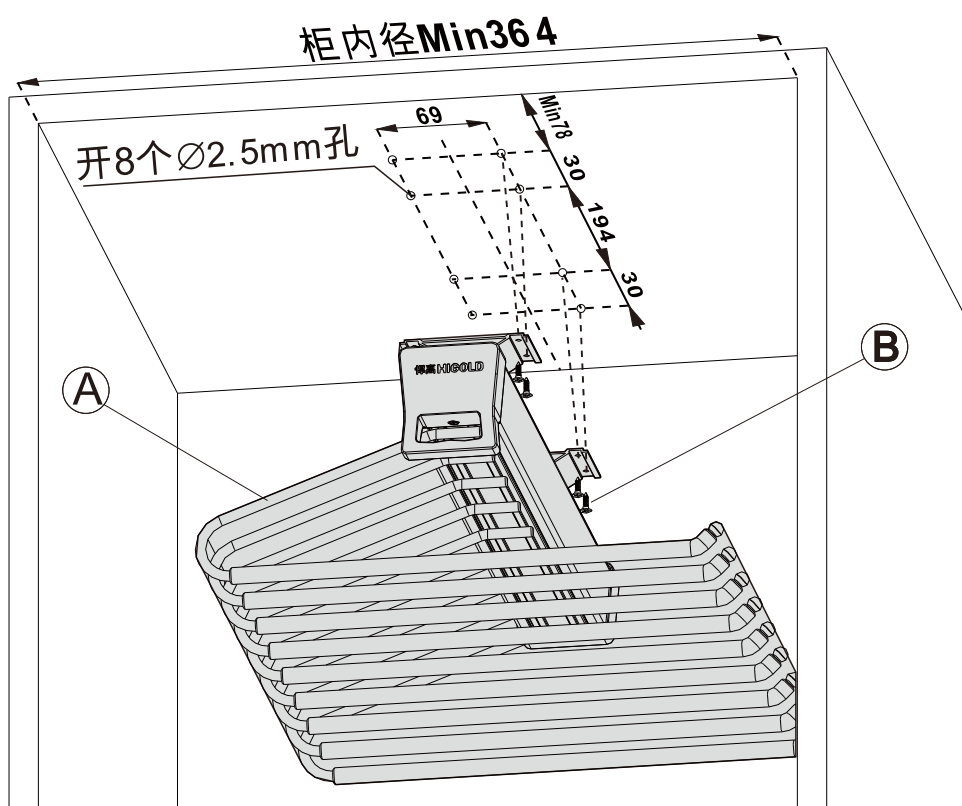
Ⓐ x1 PCS



Ⓑ x8 PCS



### 1 钻孔安装



### 2 安装装饰盖

